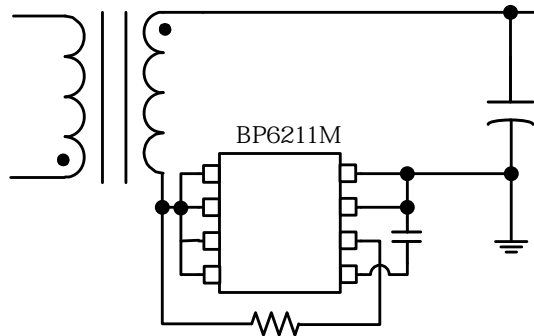


- BP6211M
- MOSFC
- 100V
- MOSFET
- CCM/DCM/QR
- CCM
- 0V
- DCM
- BP6211M
- SOP-8
- 0V
- 4A
- MOSFET
- QC/USB-PD/
- AC-DC



SOP-8



1. BP6211M

B

