



订购信息

订购型号	封装	包装形式	打印
BP3286H	SOP8	编带 4,000 颗/盘	BP3286H XXXXXYZ XXYYWWZ

管脚封装

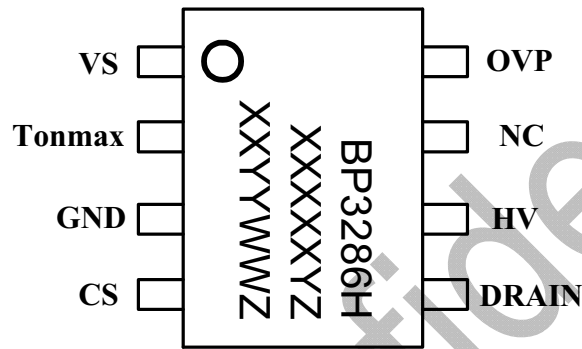


图 管脚封装

管脚描述

管脚号	管脚名称	描述
-----	------	----

1



**免责声明**

晶丰明源只保证产品在标称功率范围内的准确和可靠，但保留在未经授权的第三方进行修改或变更规格的权利。

本产品规格书未包含任何针对晶丰明源或第三方所有的知识产权的授权。针对本产品规格书所记载的信息，晶丰明源不做任何明示或暗示的保证，包括但不限于对产品书中内容的准确性、完整性、适销性或特定用途的适用性。晶丰明源或任何第三人知识产权做任何明示或暗示保证。晶丰明源也不就因本规格书本身及其使用有关的偶然或必然损害承担任何责任。

BPS Confidential