

### 概述

S4723MB是带状态记忆功能的开关调光调色温控制器，有三个控制端口，可以通过调节恒流源控制限流电阻实现三段带记忆开关调光，也可以拼接线性可控硅调光电路实现调光。S4723MB通过检测AC信号来判断输入开关的动作，并根据检测结果对各个控制端口进行开关切换。三个控制端口可以驱动LED、普通白炽灯管或LED灯管（部分LED灯管采用三路晶闸管的SCR093S实现低成本解决方案）。

### 特点

- 状态顺序：L1→L2→L3
- 带状态记忆功能，使用更加便利
- 状态存储时间超过 10 年
- 开关次数可达 10 万次以上（记忆功能正常）
- 1S 内开关两次复位
- 状态切换窗口时间内部计时 3.2S
- 内置限压电路，适用更宽的功率范围

### 应用

- 开关调光调色的 LED 电源

S4723MB 采用 SOP-8 封装



### 典型应用

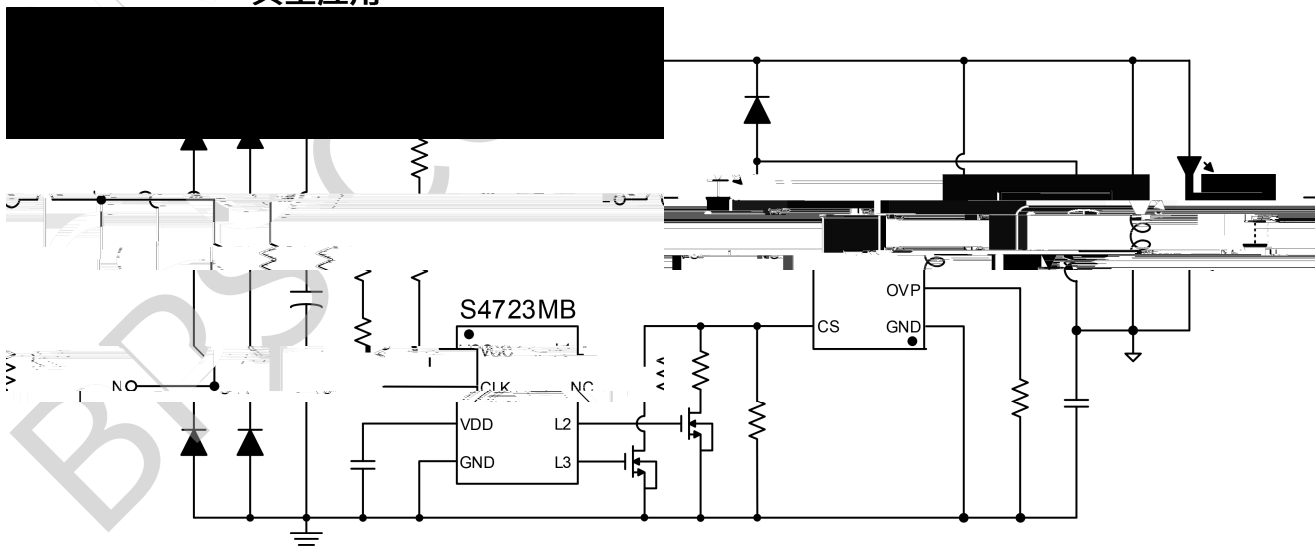
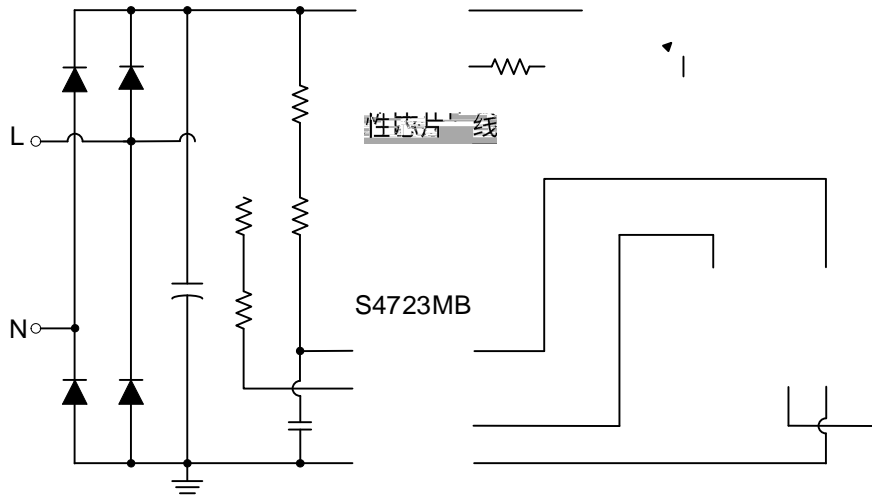


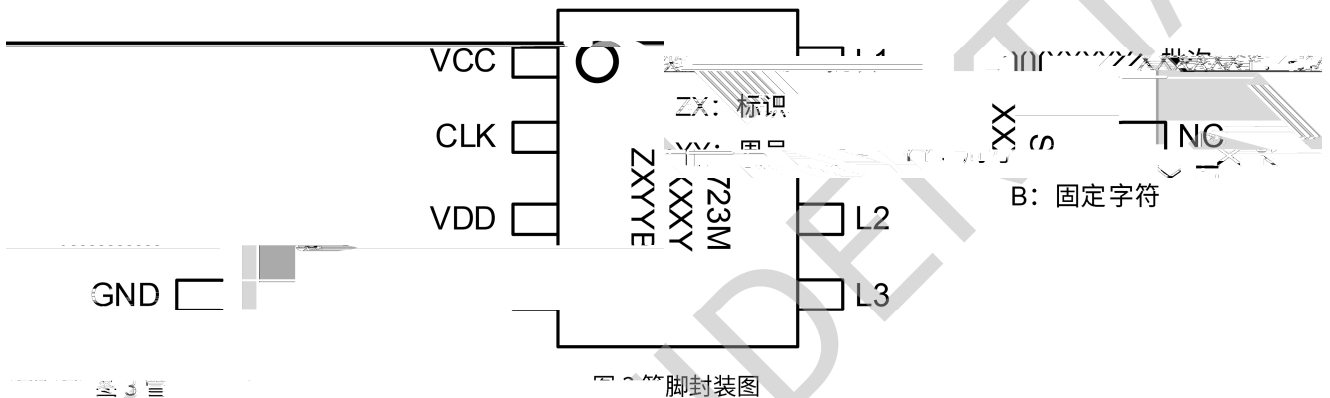
图 1 S4723MB 调光典型应用图



订购信息

订购型号	封装	包装形式	打印
S4723MB	SOP-8	卷盘 4000 只/盘	S4723M XXXXXXY ZXYB

管脚封装



管脚描述

管脚号	管脚名称	描述
1	VCC	芯片外部供电脚
2	CLK	信号
3	VDD	芯片内部供电脚
4	GND	信号和功率地
5	L3	驱动脚 3
6	L2	驱动脚 2
7	NC	空脚
8	L1	驱动脚 1

**免责声明**

本产品规格书未包含任何针对晶丰明源或第三方所有的知识产权的授权。针对本产品规格书所记载的信息，晶丰明源不做任

何承诺或保证。晶丰明源不对任何第三方在应用本产品时可能产生的任何损失或损害承担责任。晶丰明源不对任何第三方在应用本产品时可能产生的任何损失或损害承担责任。晶丰明源不对任何第三方在应用本产品时可能产生的任何损失或损害承担责任。

晶丰明源不对任何第三方在应用本产品时可能产生的任何损失或损害承担责任。晶丰明源不对任何第三方在应用本产品时可能产生的任何损失或损害承担责任。晶丰明源不对任何第三方在应用本产品时可能产生的任何损失或损害承担责任。